

הבהוב אופטי וחשמלי – IEEE-1789

**IEEE Recommended Practices for
Modulating Current in High-Brightness
LEDs for Mitigating Health Risks to
Viewers**

אינג' דוד תורג'מן – סיטילייט הנדסה

David@citylight.co.il

052-2587602

FLICKER IN LED

➤ פירוש המושג הבהוב (Flicker) - כיבוי והדלקה לסירוגין

נושאים

הגדרת הקונספט של מודולציה בתדר עבור לדים ויישומם

יישום מודולציה בתדר והשפעתה על מערכת הבריאות

עמעום מערכת לדים המופעלים ע"י מודולצית תדר באמצעות דרייברים מבוקרי מתח ותדר

המלצות למניעת הבהוב (באמצעות מודולצית תדר) והגנה מנזקים בריאותיים



רקע

- למעשה אין תקנים על safe modulating עבור נורות לדים.
- ספקים מציעים מגוון דרייברים בעלי שימוש בתדרים שונים (חלקם שימוש בתדרים גבוהים וחלקם בתדרים נמוכים).
- כבר בשנות השמונים מחקרים הראו כי במשרדים שבהם היה שימוש בנורות פלורסנט עם משנקים מגנטיים שבהם הנורות למעשה הבהבו בפעמיים תדר הרשת דווחו על בעיות בריאותיות כגון כאבי ראש, עייפות בעיניים, ועוד.
- במצב שבו הנורה כשלה נוצר מצב של הבהוב (כיבוי והדלקה) אשר השפיע על חולים במחלת האפילפסיה.
- ההשפעות סווגו גם בהתאם לגורמים נוספים של הנורות כגון בהירות, זווית הראיה של הנורה, אורכי הגל, צורת הגל וכו
- מטרת המסמך IEEE-1789 לתאר את הסיכונים הבריאותיים הקשורים לאפנון בתדר נמוך של נורות לד וההמלצות למניעת נזקים בריאותיים



מה המשמעות של FLICKER

- למעשה כל מקורות האור החשמליים מהבהבים החל ממקורות אור המופעלים ישירות מגל מתח AC וכלה במקורות אור שמשתמשות באפנון כלשהו
- הגל המועבר למקור האור כולל לפחות ארבעה פרמטרים שונים
 - אמפליטודה של הגל
 - אורך הגל
 - ערך עוצמה ממוצעת - *dc component*
 - צורה (או duty cycle) או PWM



FLICKER INDEX,

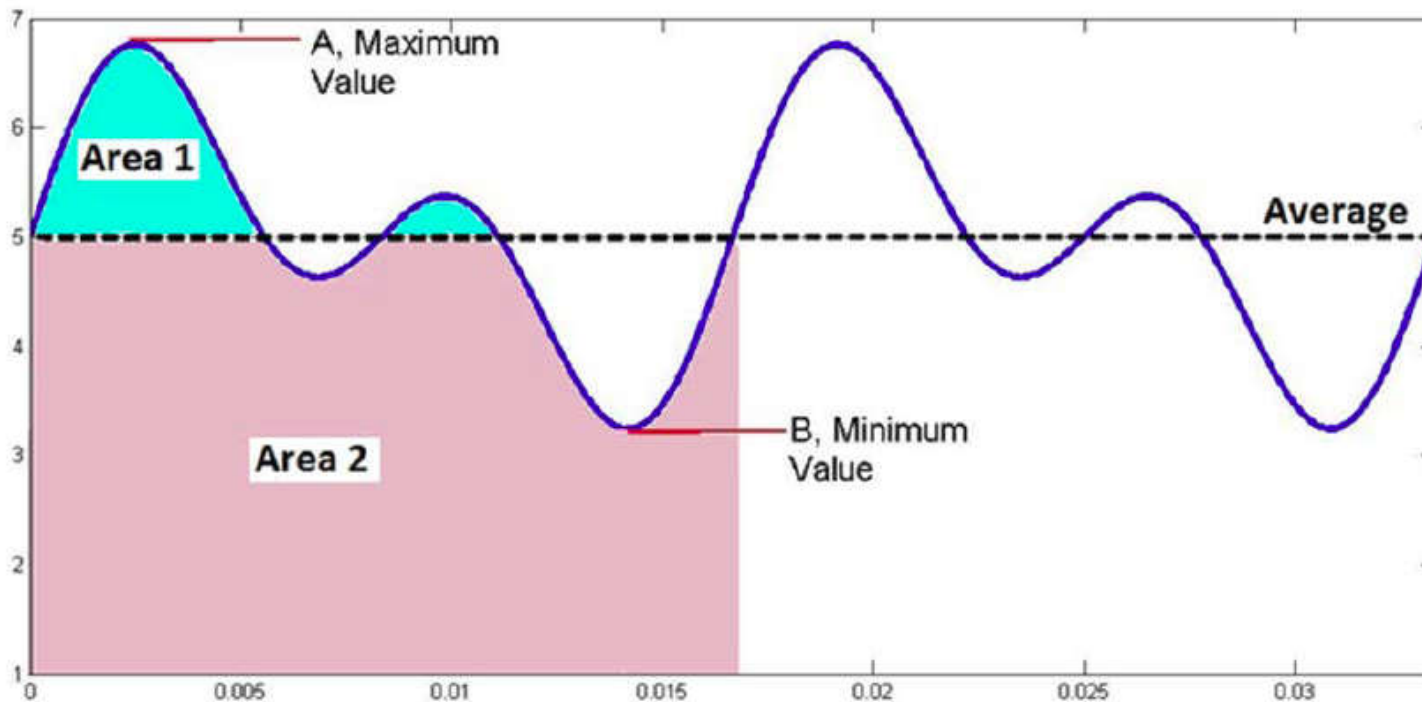


Figure 1—Diagram for definition of flicker index and percent flicker

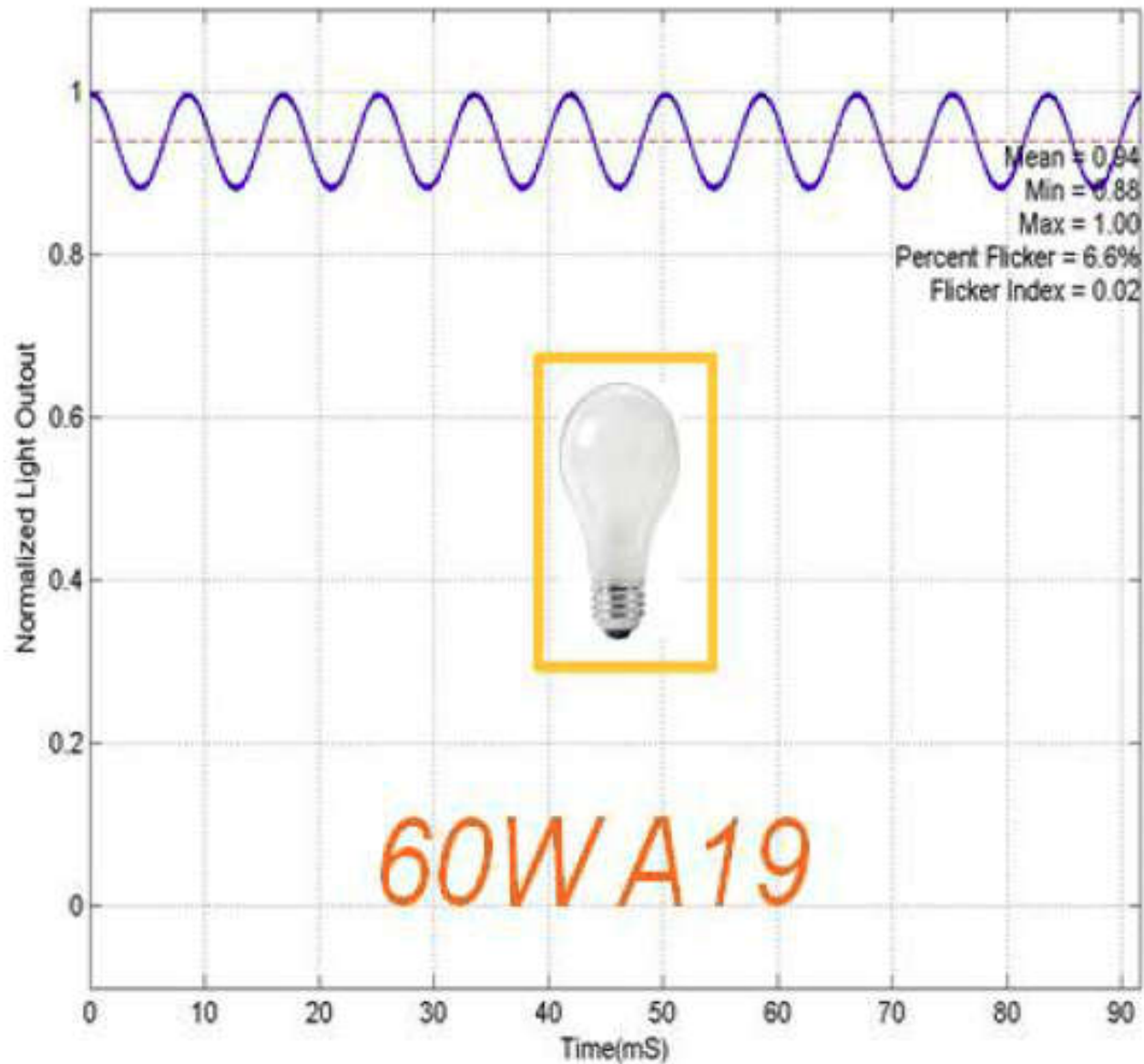
$$\text{Flicker Index} = (\text{Area 1}) / (\text{Area 1} + \text{Area 2})$$

Percent Flicker or equivalently Modulation (%)

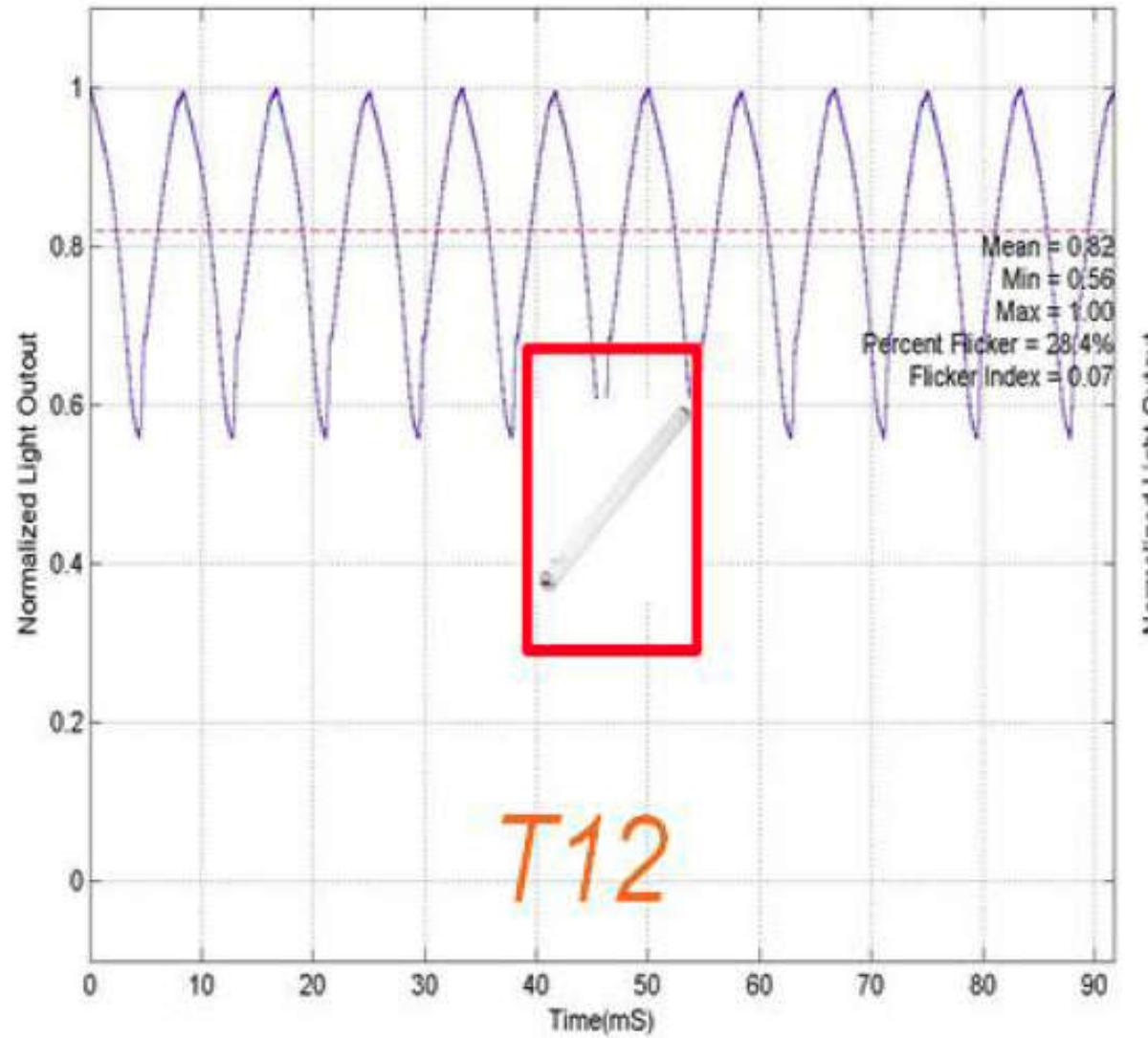
$$\text{Mod}\% = 100 (\text{Max} - \text{Min}) / (\text{Max} + \text{Min}) = 100 (A - B) / (A + B)$$



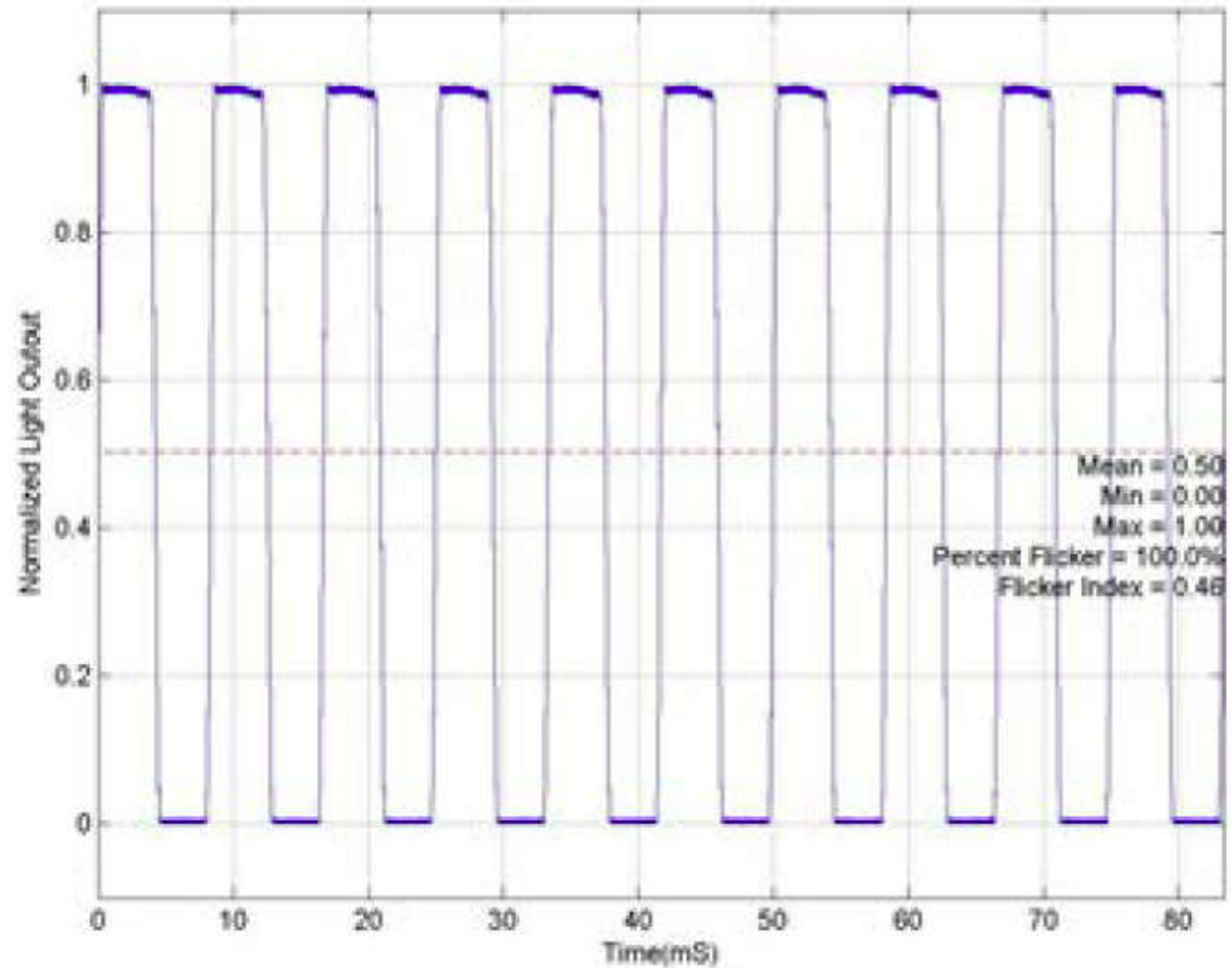
Typical incandescent lamp flicker of ~6.6%



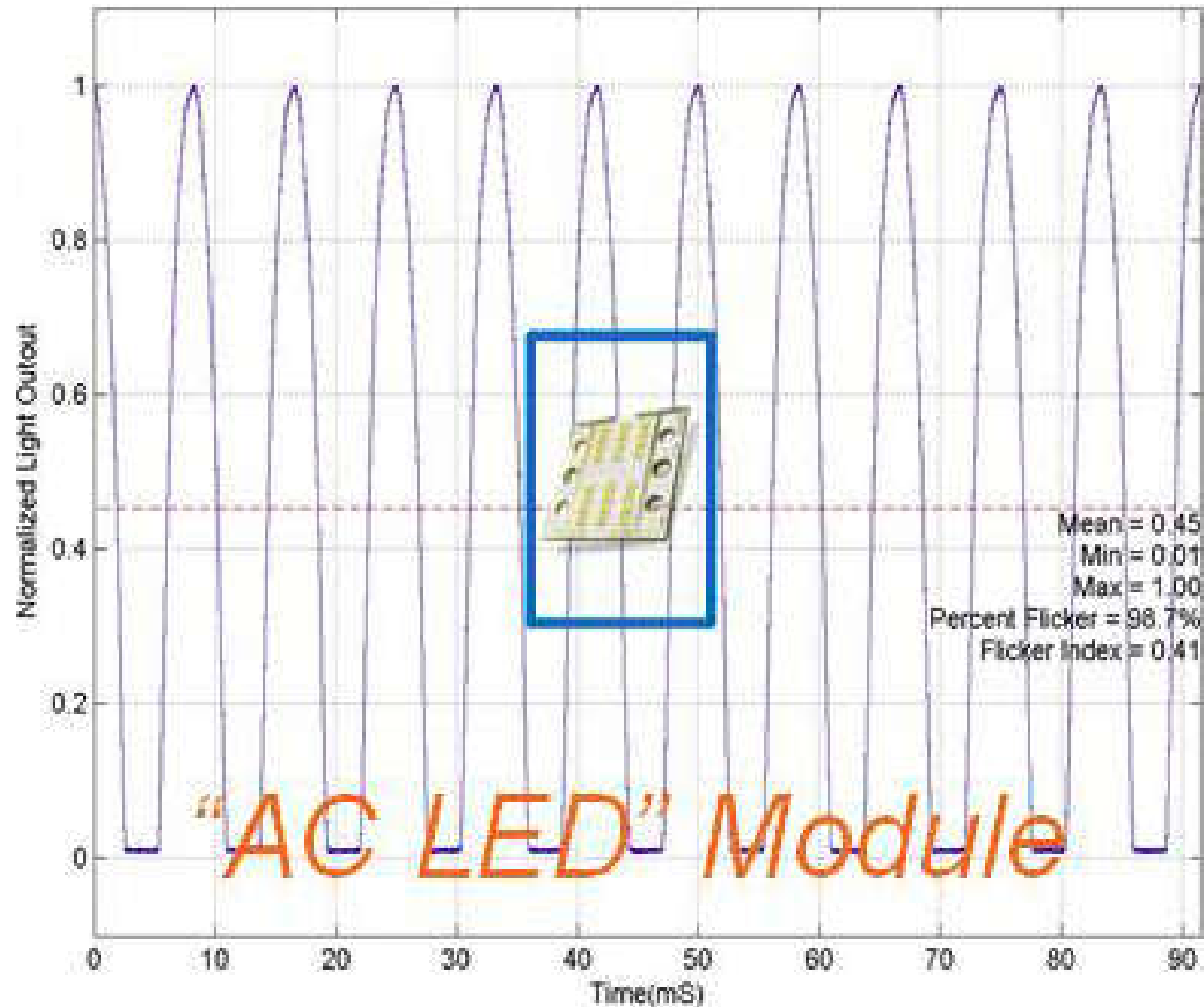
T-12 (FLICKER 28.4%)



EXAMPLE SSL(SOLID STATE LIGHTING) FLICKER AT 100%



AC LED MODULE- FLICKER 98.7%



דגשים

- רוב האנשים רואים את אפקט ההבהוב כאשר הוא מתחת ל 60Hz
- הבהוב בין 60-100 Hz – אצל חלק מהאנשים מזוהה בתלות בגודל מקור האור והאמפליטודה של התדר
- מעל 100 Hz – לא ניתן לזיהוי אצל רוב האנשים למרות שיש לתחום הזה השפעות שליליות ביולוגיות על הבריאות
- בשנות ה 90 – נושא ההבהוב היה ידוע ועלה בשיח הציבורי בגלל השימוש במשנקים מגנטים שפעלו בתדר רשת החשמל , המעבר למשנקים אלקטרוניים ביטל את השיח הציבורי כי לא ניתן היה לצפות הבהוב , למרות שהבעיה רק החריפה
- כיום עם השימוש בלדים המופעלים בעזרת דרייברים ניתן לראות מגוון גדול של דרייברים שבהם רמת ה Flickers שונה ומשתנה עם שימוש בעמעום (Dimming)
- בחלק מהדרייברים רמת ה Flickers בפעולה מלאה נמוך אך משתנה כאשר המערכת במצב עמעום (לעיתים הבהוב של 15 Hz)



אין הנחיות לתכנון של מערכות להפעלת לדים !!

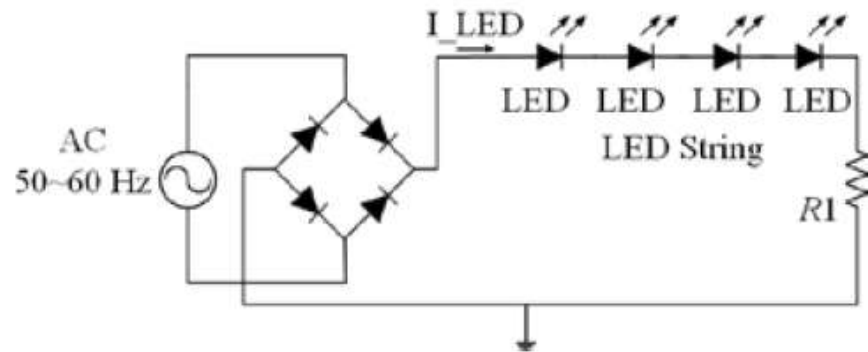
Prior to the IEEE P1789 Working Group, there were no formal entities that were allowing designers, health experts, and engineers to discuss the best guidelines flicker in SSL. This vacuum left engineers to design their power electronic drivers without knowledge of possible health effects to the public. The scope of this document is to

- Define the concept of modulation frequencies for LEDs and give discussion on their applications to LED lighting.
- Describe LED lighting applications in which modulation frequencies pose possible health risks to users.
- Discuss the concept of dimming of LEDs by modulating the frequency of driving currents/voltage.
- Present recommendations and design guidelines that can help enable a designer to select, with more knowledge, appropriate power electronic drivers to desirably modulate frequencies for LED lighting and dimming applications to help protect against possible adverse health effects.

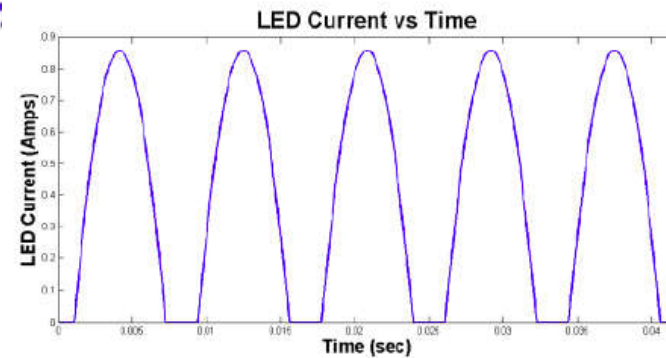


הבהוב בלדים

(a) Rectify ac mains and send to LED string



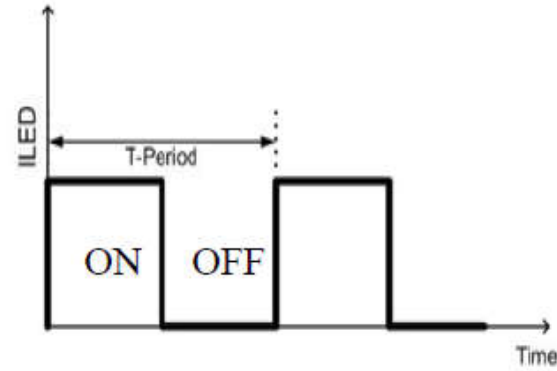
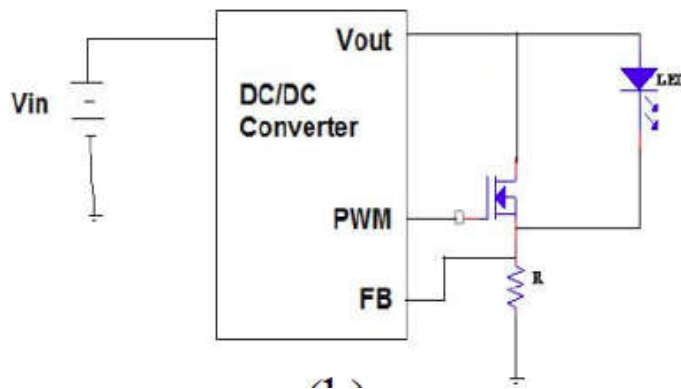
LED Cur



(c) Simulation of current through HB LEDs. Luminous intensity is proportional to current, causing lamp to flicker at twice the line frequency



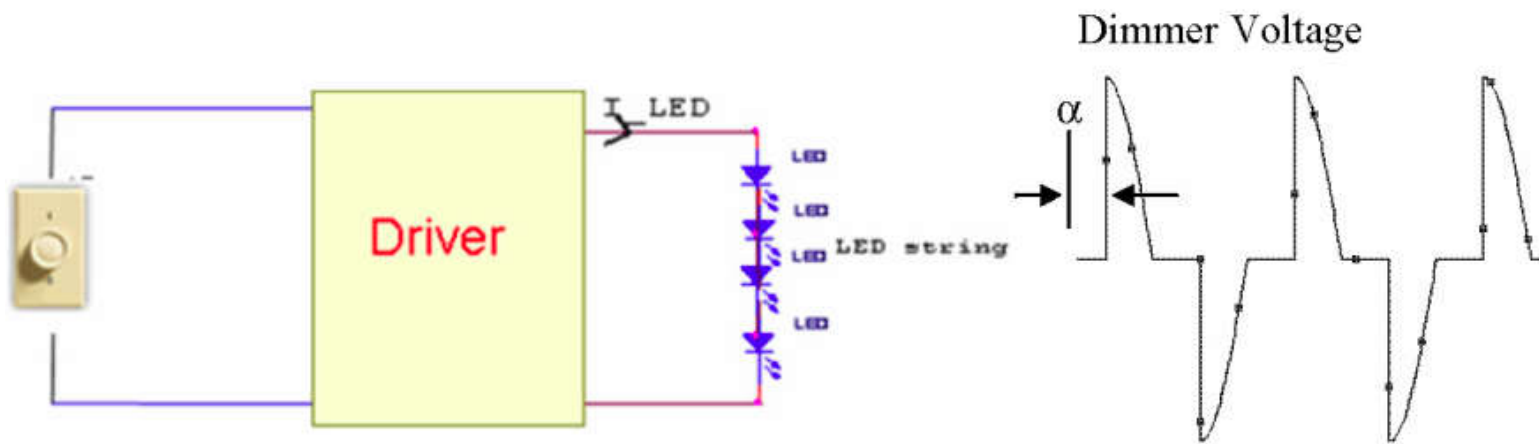
Simple dimming pulse width modulated (PWM) circuits.



flicker frequency $f = 1/T$.



RESIDENTIAL DIMMER AND ITS OUTPUT VOLTAGE



השפעות ביולוגיות מאפקט ההבהוב

- השפעות ההבהוב תלויות הן בתדר ההבהוב, האמפליטודה, רגישות העין וזמן החשיפה (בין אם התדר מורגש או שאינו מורגש)
- מחקרים מגלים השפעה חריגה של המוח הנובעת מהבהוב, השפעה זו גורמת לאנשים הרגישים להבהוב – קוצר נשימה, התקפי אפילפסיה, כאבי ראש (הרגישות גבוהה יותר אצל צעירים בגילאים 7-20)
- התנהגות חריגה אצל בעלי אוטיזם
- תופעות סטרובוסקופיות



Health.com



השפעות תופעת ההבהוב על חולה אסתמה

אומנם שיעור נמוך של האוכלוסייה רגיש לאור אבל לחולה אסתמה וחולה אפילפסיה, דפוס חוזר של אורות מהבהבים עלול לגרום להתקף אפילפסיה ולתופעות פיסיולוגיות בחולה אסתמה.

ההבהוב כשהו מסונכרן וחוזר על עצמו יכול לגרום להשפעה על ההכרה, תנועות הגוף ורגישות בתחושה.

הרגישות מתגלה בדר"כ בגילאים הנמוכים 7-20 שנים, בד"כ רגישות זו מלווה את החיים של האנשים הרגישים לאורך חייהם (כ 75% מהאנשים נשארים רגישים להבהוב)

- **Flash frequency.** Any repetitive change in a visual stimulus within the frequency range of 3 Hz to 70 Hz is potentially a risk, and the greatest likelihood of seizures is for frequencies in the range of 15 Hz to 20 Hz; see Figure 14. The flashes do not have to be rhythmic.
- **Brightness.** Stimulation in the scotopic or low mesopic range (below about 1 cd/m²) has a low risk, and the risk increases monotonically with log luminance in the high mesopic and photopic range.
- **Contrast** with background lighting. Contrasts above 10% are potentially a risk.
- **Distance** between the viewer and the light source and its location, which determine
 - **Total area** of the retina receiving stimulation. The likelihood of seizures increases according to the representation of the visual field within the visual cortex of the brain. The cortical representation of central vision is greater than that of the visual periphery.
 - **Location** of stimulation within the visual field is important: Stimuli presented in central vision pose more of a risk than those that are viewed in the periphery, even though flicker in the periphery may be more noticeable.



ESCALATOR STAIR TREAD



המלצות לדירוג מקורות אור על פי הסיכון שלהם כתוצאה מהבהוב

Table 2—Risk matrix

Severity	Probability				
	Very low	Low	Medium	High	Very high
Mild	Green	Green	Green	Yellow	Yellow
Harmful	Green	Green	Yellow	Brown	Red
Severe	Yellow	Yellow	Brown	Red	Red
Catastrophic	Yellow	Brown	Red	Red	Red

Table 3—Risk levels

Risk level	Color code
Low	Green
Medium	Yellow
Serious	Brown
High	Red



סיכום

- השימוש ההולך וגובר של מקורות אור מבוססי לדים דורש התייחסות גם לנושא ההבהוב
- התחזית – עד שנת 2030 כ 80% ממקורות האור שיהיו בשימוש יהיו מבוססי לדים
- מפתחי הדרייברים ומקורות האור מבוססי לדים צריכים לקחת בחשבון את האפקט וההשפעות הביולוגיות והבריאותיות על האדם ולשאוף להקטין את נושא ההבהוב (Flicker index Modulation ,)
- שימוש במתחי DC להפעלת הלדים מצמצמת את נושא Flicker



תודה !

