

# אנלטק בע"מ

## טכנולוגיות תאורה וחסכון באנרגיה

# מטרות ושיטות ליישום בקרת

# תאורת LED:

מרצה: חג'בי מלכיאל

1



# בקרה לתאורת LED

מטרות וביצועים :

- ✓ חיסכון באנרגיה – התאמת איכות התאורה לדרישות התקן,
- ✓ דיוק בזמני הדלקה וכיבוי – שעון אסטרונומי מובנה בבקר,
- ✓ בסיס הנתונים של מתקן התאורה ותוכניות העבודה שמורים בבקר התאורה ובתוכנת הניהול במרכז הבקרה,

# בקרה לתאורת LED

מטרות וביצועים :

✓ התקנת מערכת הבקרה לא תפחית מאמינות מתקן התאורה,

✓ פעולה תקינה ורציפה של התאורה במקרה של:

העדר תקשורת עם מרכז הבקרה,

במקרה של תקלה במערכת הבקרה,

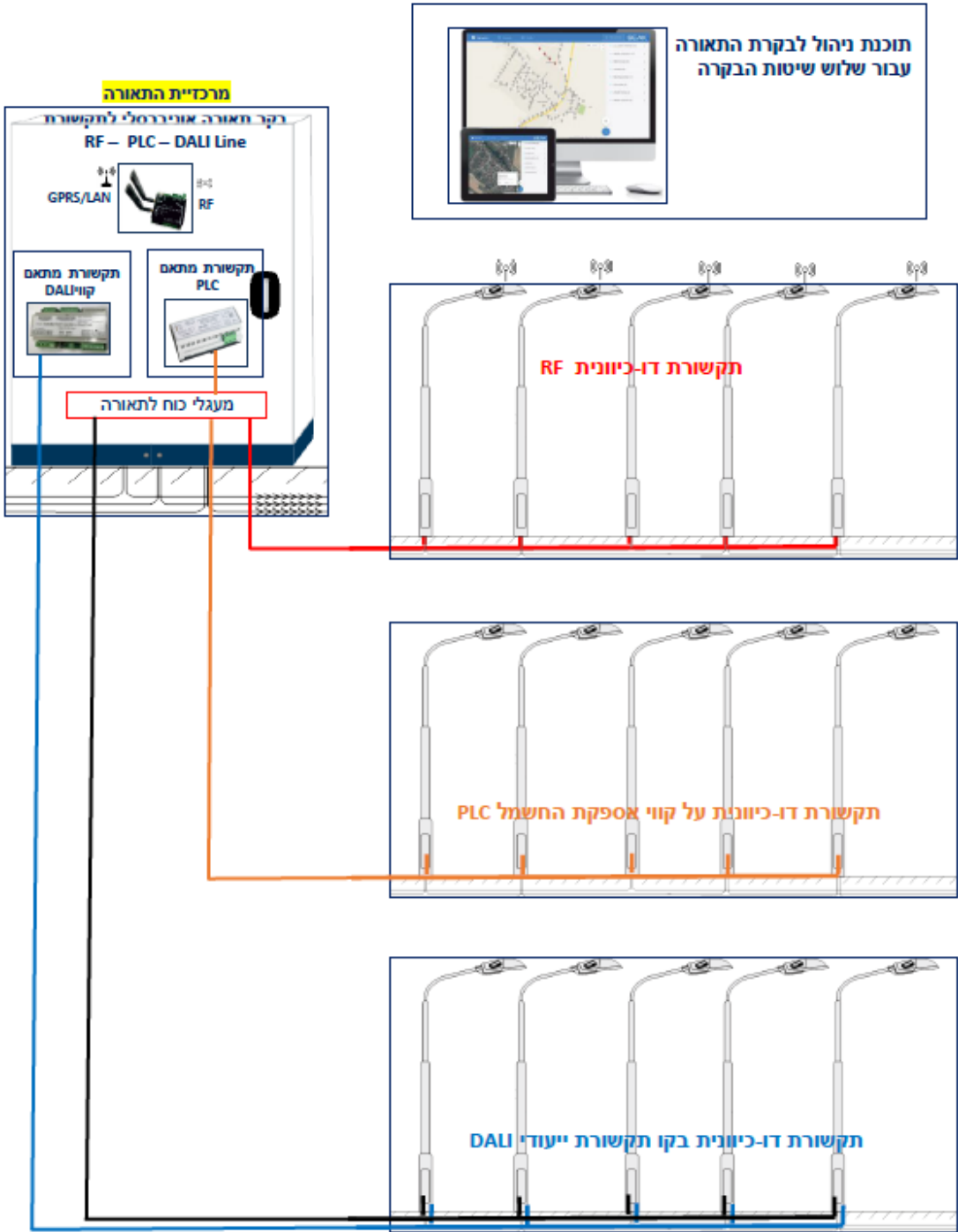
# בקרה לתאורת LED

## מטרות וביצועים :

- ✓ תפעול ושליטה על גופי התאורה ברמת הפנס הבודד,
- ✓ חיווי תקלות מגופי התאורה בזמן אמת,
- ✓ אופציה לכיבוי והדלקה – באמצעות התקשורת,
- ✓ חשמול מתקן התאורה 24/7 – ניצול עמודי התאורה:  
להזנת מצלמות, לחצני מצוקה, מטענים, אינטרנט וכו'.
- ✓ תפעול מלא ממרכז הבקרה,

# השיטות הנפוצות לבקרת

# תאורת LED



**אנלטק בע"מ**

**טכנולוגיות תאורה וחסכון באנרגיה**

**תודה על ההקשבה**



אנלטק בע"מ

טכנולוגיות תאורה וחסכון באנרגיה

**בקרת תאורה בתקשורת**

**PLC/DALI**

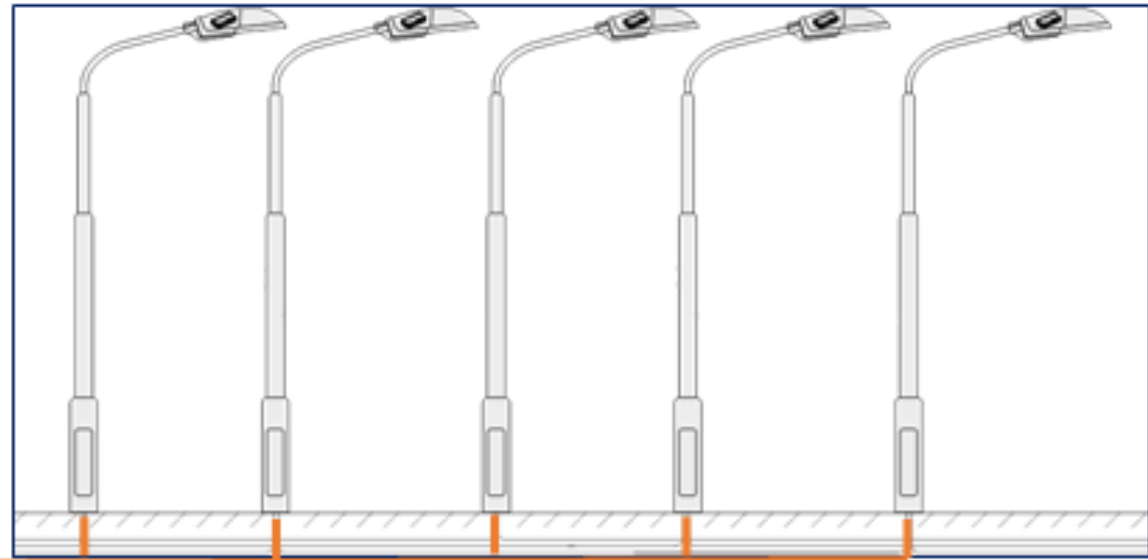
מרצה: חג'בי מלכיאל

1



# תקשורת PLC/DALI

## מרכזיית התאורה



תקשורת דו-כיוונית על קווי אספקת החשמל PLC



# תקשורת PLC/DALI

מתאים ליישום במתקן תאורה קיים או חדש

✓ התקנת בקר תאורה ייעודי במרכזיית התאורה

✓ התקנת דרייבר DALI בגופי התאורה

✓ חיבור יחידת קצה PLC/DALI לכל גוף תאורה

✓ תקשורת דו כיוונית בין בקר התאורה לבין כל ג.ת,

✓ תפעול עצמאי מקומי ו/או ממרכז הבקרה – תוכנת ניהול

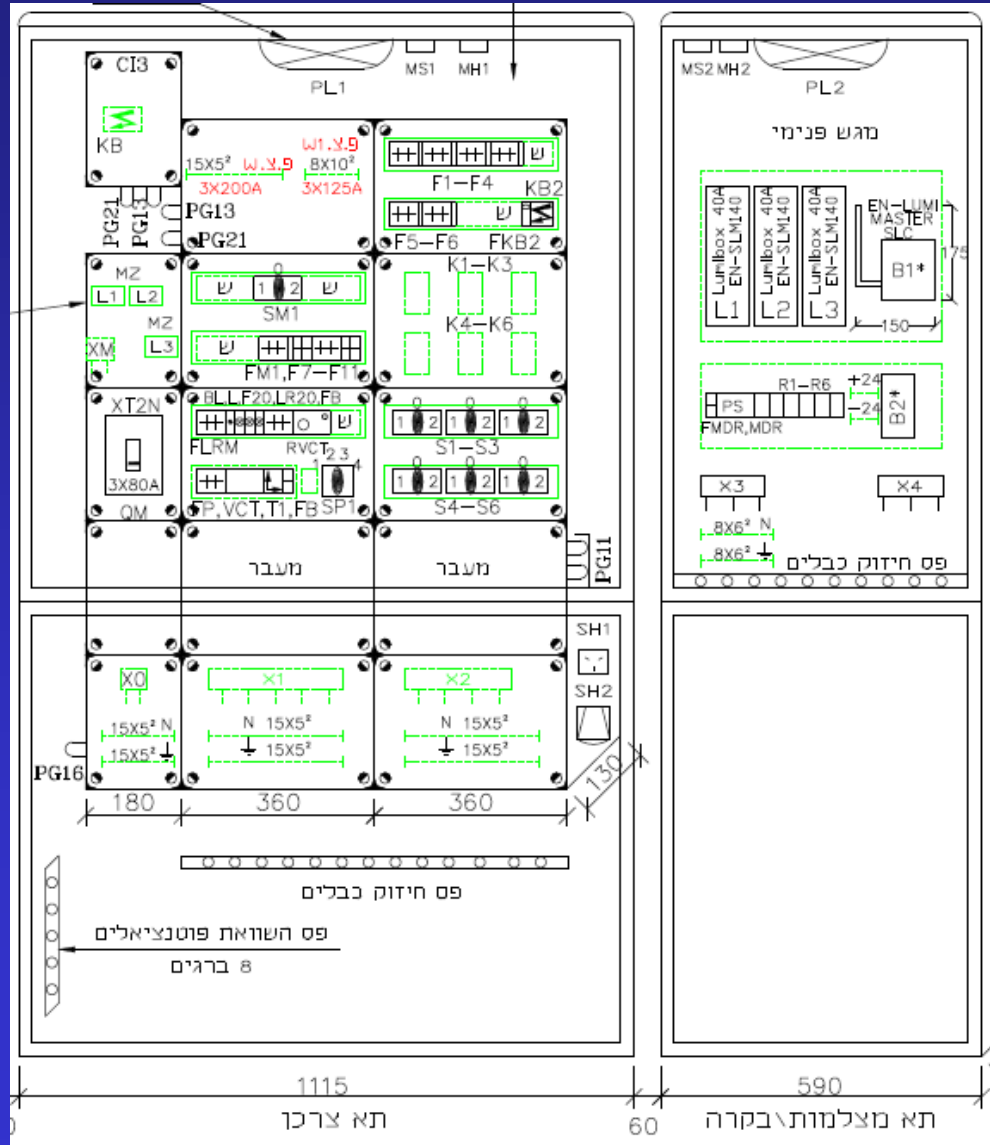
# תקשורת PLC/DALI

מתאים ליישום במתקן תאורה קיים או חדש

- ✓ עבודה בתדר הבסיס – 50 הרץ (ללא תדר גבוה),
- ✓ טווח שידור/קליטה בקווי חשמל באורך של עד 5,000 מטר,
- ✓ ללא צורך בהתקנת פילטרים או מגברים,
- ✓ לא מושפע מהרמוניות בקו התאורה,
- ✓ לא מושפע ממפלי מתח בקו התאורה,

# תקשורת PLC/DALI

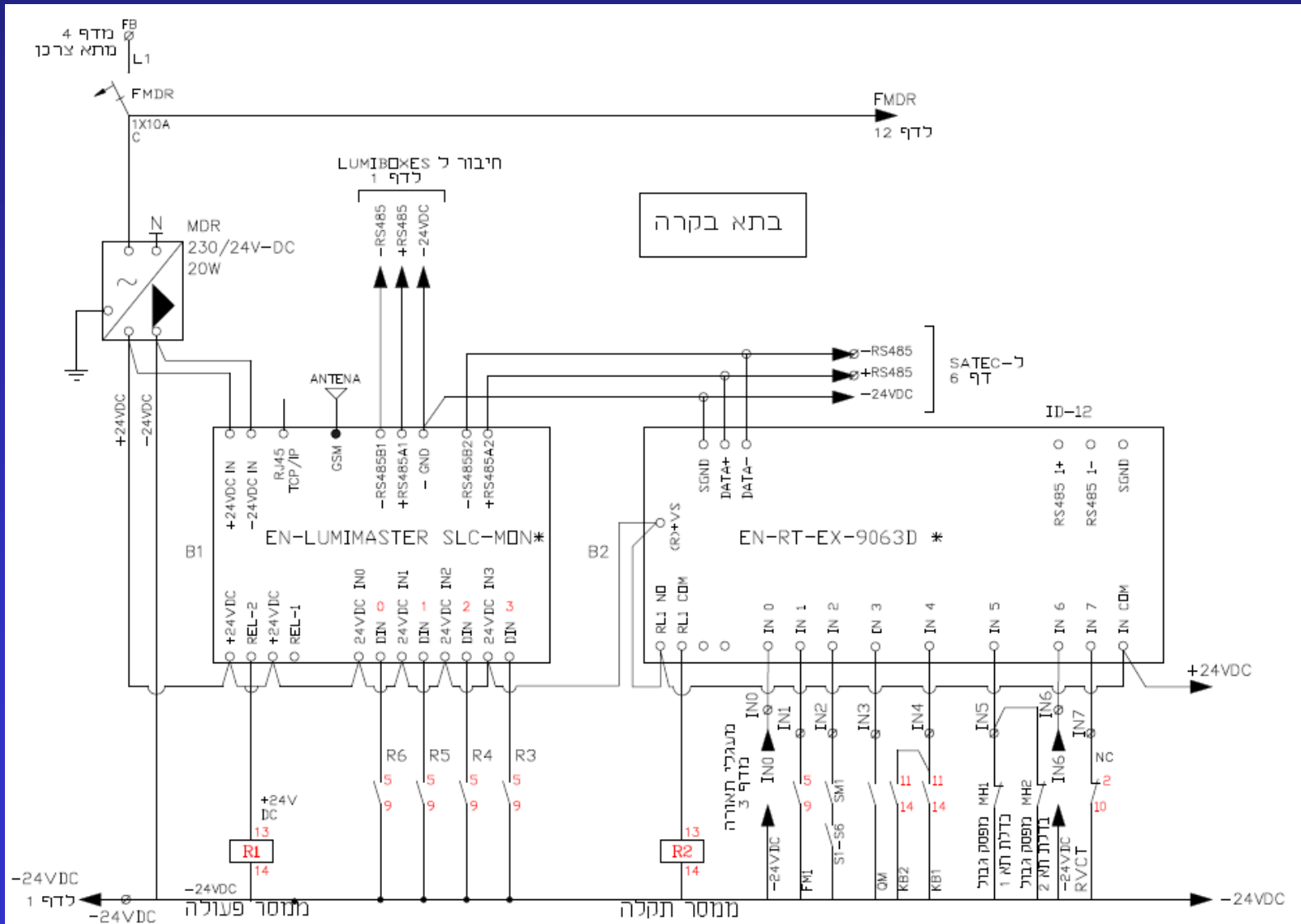
## דוגמת תוכנית מרכזיית תאורה טיפוסית





# תקשורת PLC/DALI

## דוגמת תוכנית מרכזיית תאורה טיפוסית



# תקשורת PLC/DALI

הכרת ציוד הבקרה להתקנה במרכזיית התאורה



מתאם תקשורת PLC-40A/63A



בקור תאורה עם תקשורת  
Gprs/Modbus

תקינה:

- בקור תאורה – ת"י 60950, אישור משרד התקשורת,
- מתאם תקשורת DALI – תקן ישראלי 60950

נתונים טכניים:

- טמפרטורת סביבה – (+70) – (-10),
- מתאים לזרם 40/63A לפאזה,
- מאפשר שליטה על עד 255 גופי תאורה לפאזה,

# תקשורת PLC/DALI

הכרת יחידת הקצה - להתקנה בסמוך או בתוך גוף התאורה



תקינה:

• תקן ישראלי 61347-1 + IEC61347-2-11

נתונים טכניים:

- בידוד כפול,
- הגנה מלחות ואבק – IP65,
- טמפרטורת סביבה – (+75) – (-20),

# תקשורת PLC/DALI

סכימת חיבורים להתקנת יחידת התקשורת בתוך גוף התאורה






# תקשורת PLC/DALI

דוגמת תעודות בדיקה של בקר התאורה להתאמה לת"י 60950

המעבדה לחשמל ואלקטרוניקה		מכון התקנים הישראלי			
<b>תעודת בדיקה מספר 9812315980</b> בהתאם לסעיף 12 לחוק התקנים תשי"ג - 1953					
<b>פרטי ההזמנה</b>					
שם המזמין		: אנלטק בע"מ ח.פ. : 514090778			
מענו		: הבונים 2, נתניה 42504			
תאריך ההזמנה		: 2018/06/17			
<b>תאור המוצר</b>					
ספק כוח ממותג		: LUMIMASTER SLC-NOM בקר תאורה			
הדגם הנבדק		: SEAK			
יצרן		: סלובקיה			
ארץ יצור		: סלובקיה			
<b>פרטי הנטילה</b>					
המדגם ניטל בתאריך:		2018/06/19 בשעה: 08:46			
כמות במדגם		: 1			
<b>מהות הבדיקה: בדיקה מלאה לתקן ישראלי שאינה במסגרת תו תקן או צו יבוא חופשי</b>					
התאמה לדרישות התקן הישראלי ת"י 60950 חלק 1 - ציוד טכנולוגיית המידע - בטיחות: דרישות כלליות, מנובמבר 2015					

# תקשורת PLC/DALI

דוגמת תעודות בדיקה של מתאם תקשורת PLC/DALI להתאמה לת"י 60950

המעבדה לחשמל ואלקטרוניקה		מכון התקנים הישראלי		
<b>תעודת בדיקה מספר 9912322687</b> בהתאם לסעיף 12 לחוק התקנים תשי"ג - 1953				
<b>פרטי ההזמנה</b>				
שם המזמין		: אנלטק בע"מ ח.פ. : 514090778		
מענו		: הבונים 2, נתניה 42504		
תאריך ההזמנה		: 2019/09/16		
<b>תאור המוצר</b>				
ספק כוח ממותג		: EN-SLM - 160		
הדגם הנבדק		: SEAK		
יצרן		: סלובקיה		
ארץ יצור		: סלובקיה		
<b>פרטי הנטילה</b>				
המדגם ניטל בתאריך:		2019/09/15 בשעה: 15:24 הנוטל: המזמין		
כמות במדגם		: 1		
<b>מהות הבדיקה: בדיקה מלאה לתקן ישראלי שאינה במסגרת תו תקן או צו יבוא חופשי</b>				
התאמה לדרישות התקן הישראלי ת"י 60950 חלק 1 - ציוד טכנולוגיית המידע - בטיחות: דרישות כלליות, מנובמבר 2015				

# תקשורת PLC/DALI

דוגמת תעודות בדיקה של יחידת הקצה PLC/DALI להתאמה לת"י 61347

המעבדה לחשמל

מכון התקנים הישראלי



תעודת בדיקה מספר 9852376286

בהתאם לסעיף 12 לחוק התקנים תשי"ג - 1953

## פרטי ההזמנה

שם המזמין	:	אנלטק בע"מ
מענו	:	הבונים 2, נתניה 42504
תאריך ההזמנה	:	26/04/18

## תאור המוצר

אבזרי הפעלה ובקרה לנורות	:	
הדגם הנבדק	:	EN-SDM-DIG-IP
יצרן	:	LUMiNODE
ארץ יצור	:	סלובקיה

## פרטי נטילה

המדגם ניטל בתאריך	:	26/04/18	בשעה:	09:30
כמות במדגם	:	1		

## מהות הבדיקה: בדיקת דגם במסגרת צו יבוא חופשי

התאמה לסעיפים: 7-סימון, 15-מבנה, 16-מרחקי אוויר וזחילה, 18-עמידות בחום, אש ונתיבות של התקן

Lamp controlgear, particular requirements for miscellaneous electronic circuits used with luminaires  
(IEC 61347-2-11:2001 + AMD1:2017)

**אנלטק בע"מ**

**טכנולוגיות תאורה וחסכון באנרגיה**

**תודה על ההקשבה**



אנלטק בע"מ

טכנולוגיות תאורה וחסכון באנרגיה

# בקרת תאורה בתקשורת

## RF/DALI

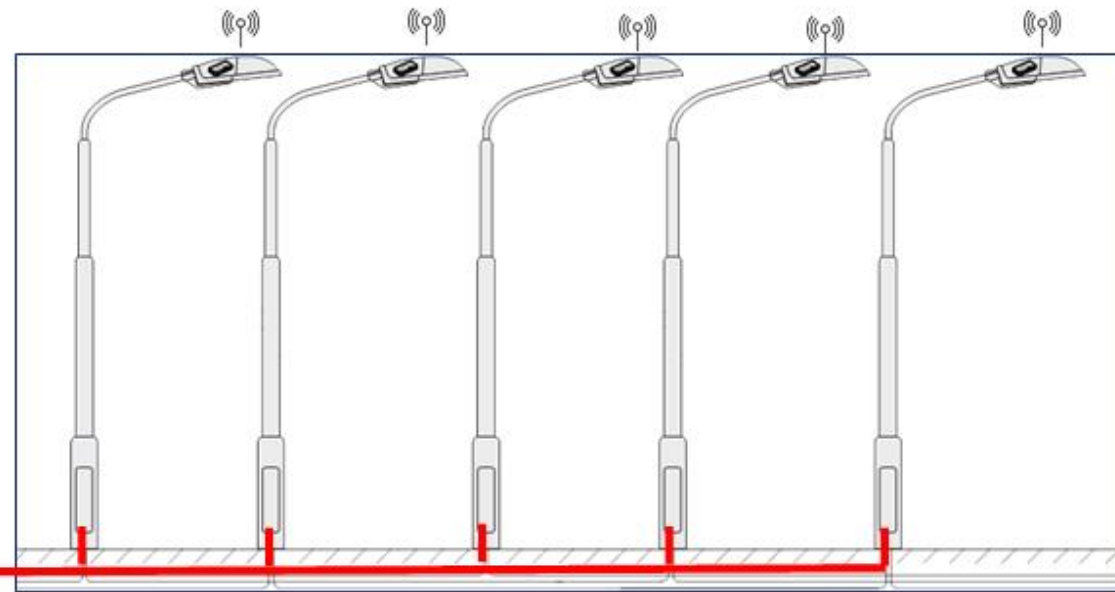
מרצה: חג'בי מלכיאל

1



# תקשורת RF/DALI

## מרכזיית התאורה



תקשורת דו-כיוונית RF/DALI

# תקשורת RF/DALI

תצורות יחידות הקצה:



✓ יחידת הקצה בהתקן NEMA

✓ יחידת הקצה מותקנת בתוך הפנס עם אנטנה חיצונית



# תקשורת RF/DALI

מתאים ליישום במתקן תאורה קיים או חדש

✓ התקנת בקר תאורה ייעודי במרכזיית התאורה

✓ התקנת דרייבר DALI בגופי התאורה

✓ חיבור יחידת קצה RF/DALI לכל גוף תאורה

✓ תקשורת דו כיוונית בין בקר התאורה לבין כל ג.ת,

✓ תפעול עצמאי מקומי ו/או ממרכז הבקרה – תוכנת ניהול



# תקשורת RF/DALI

מתאים ליישום במתקן תאורה קיים או חדש

✓ עבודה בתדר מאושר ע"י משרד התקשורת,

✓ טווח שידור/קליטה עד 300 מטר,

✓ תצורת תקשורת – Mesh,

✓ התקנת מגברים – בהתאם למיסוכים במקום ההתקנה,

# תקשורת RF/DALI

## תקשורת סלולארית

מתאים ליישום במתקן תאורה קיים או חדש

✓ התקנת בקר ייעודי בכל גוף תאורה,

✓ בכל גוף תאורה מותקן כרטיס תקשורת,

✓ לכל גוף תאורה כתובת דיגיטלית,

✓ השליטה מתבצעת באמצעות הרשת הסלולארית הקיימת,

✓ ברוב המקרים אין צורך בהתקנת מגברים,

# תקשורת RF/DALI

## תקשורת סלולארית יתרונות:

- ✓ שליטה ברמת הפנס הבודד,
- ✓ שליטה על כל פנס באמצעות האינטרנט לרבות הדלקה וכיבוי,
- ✓ כל בקר כולל שעון אסטרונומי מובנה להבטחת ביצוע הדלקה/כיבוי התאורה, בעת כשל ברשת הסלולארית או ברשת האינטרנט,
- ✓ השעון האסטרונומי המובנה בבקר כולל סוללת גיבוי לשמירת RTC בעת הפסקת חשמל,
- ✓ מאפשר תקשורת עם מוצרים/חיישנים אחרים של העיר החכמה IOT
- ✓ פלטפורמת תקשורת מוכנה ל 5G, ע"י עמודי התאורה ברחבי העיר,

# תקשורת RF/DALI

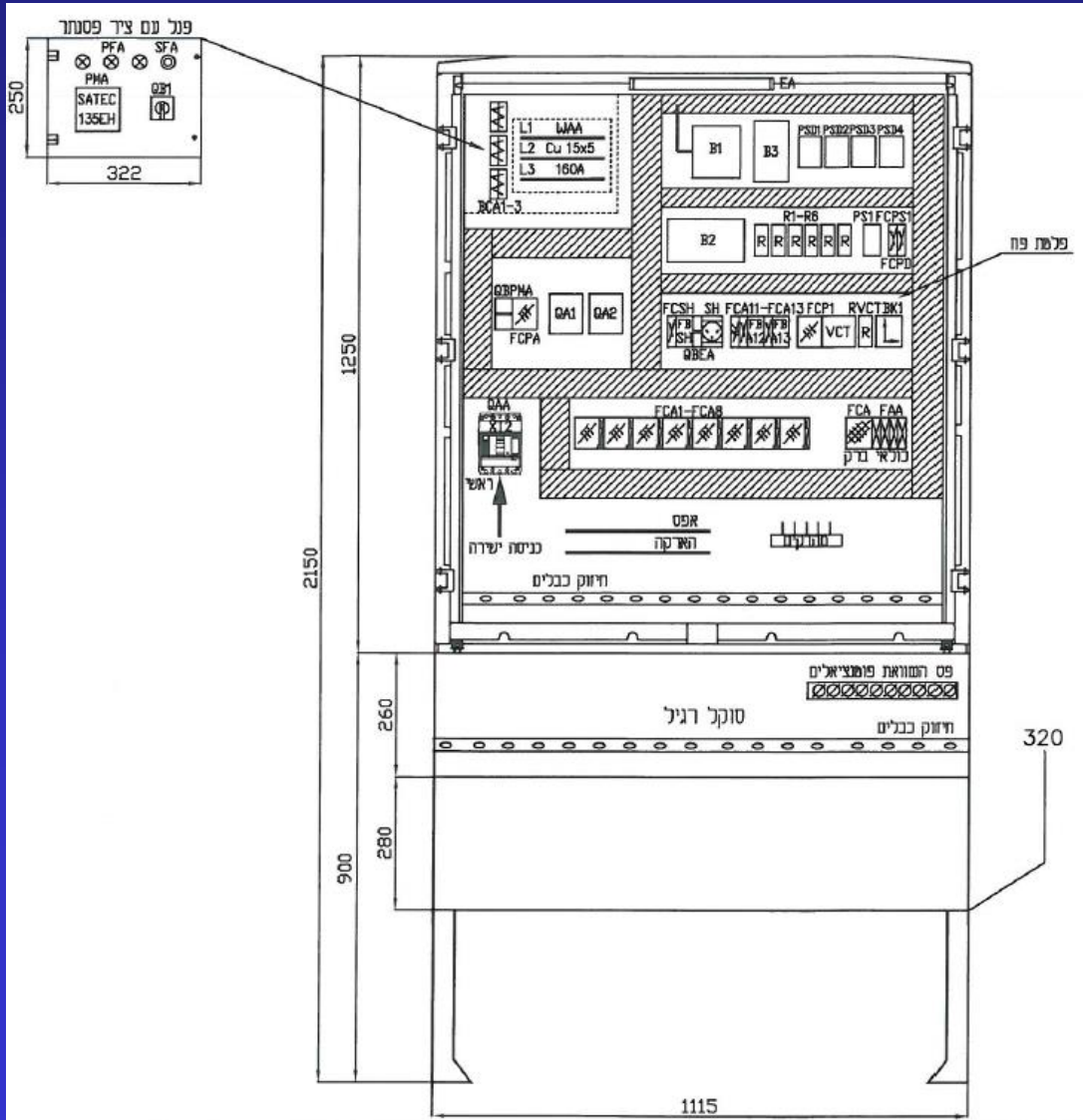
## תקשורת סלולארית

### חסרונות:

- ✓ עלויות התקשורת יקרות יחסית ,
- ✓ תלות מוחלטת של הלקוח בחברת הסלולר ,
- ✓ נדרשת תחזוקה לסוללת הגיבוי המותקנת בכל גוף תאורה ,
- ✓ אורך חיי הסוללה 1-5 שנים , כתלות בטמפרטורת הסביבה

# תקשורת RF/DALI

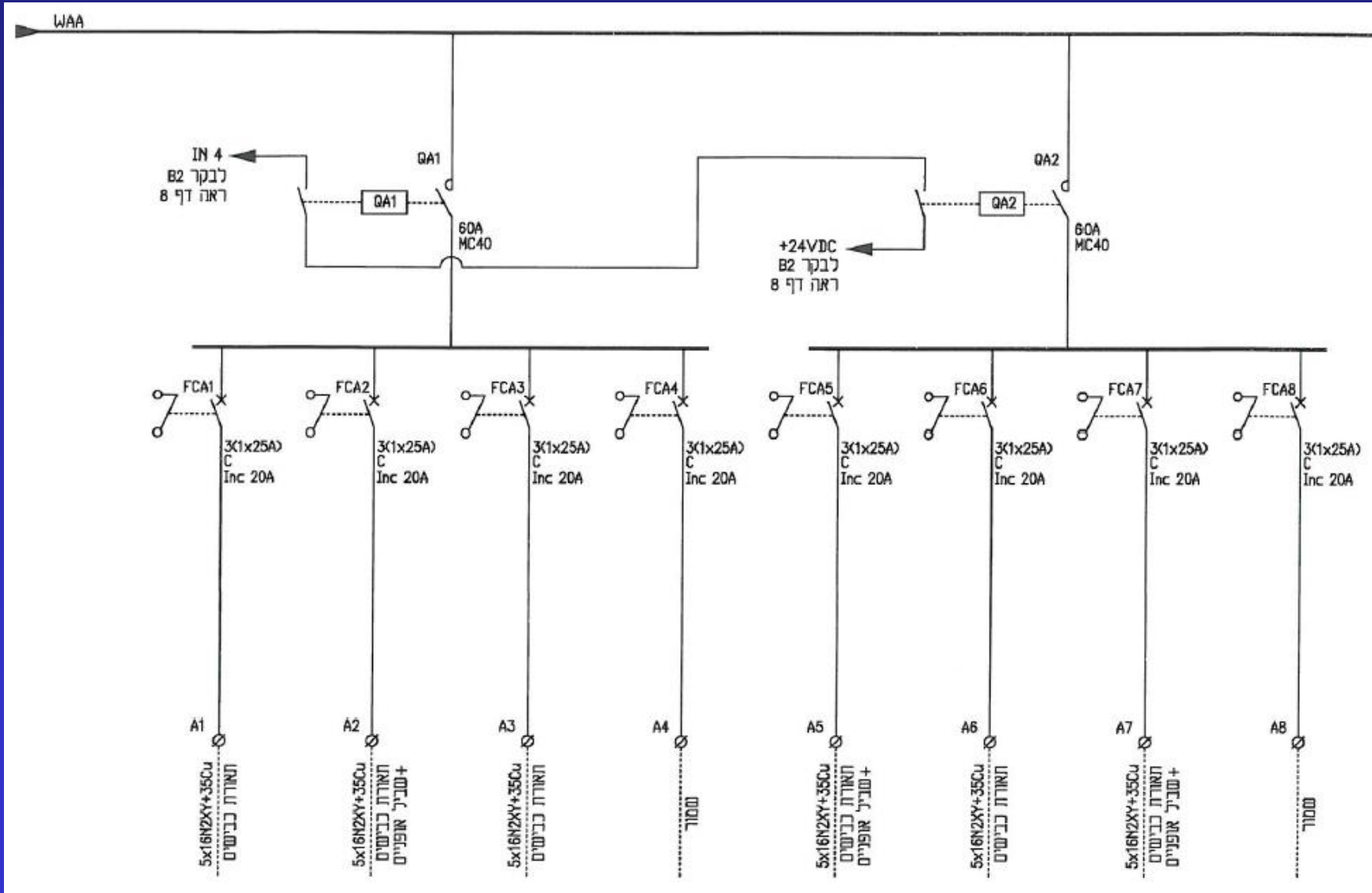
דוגמת תוכנית מרכזיית תאורה טיפוסית





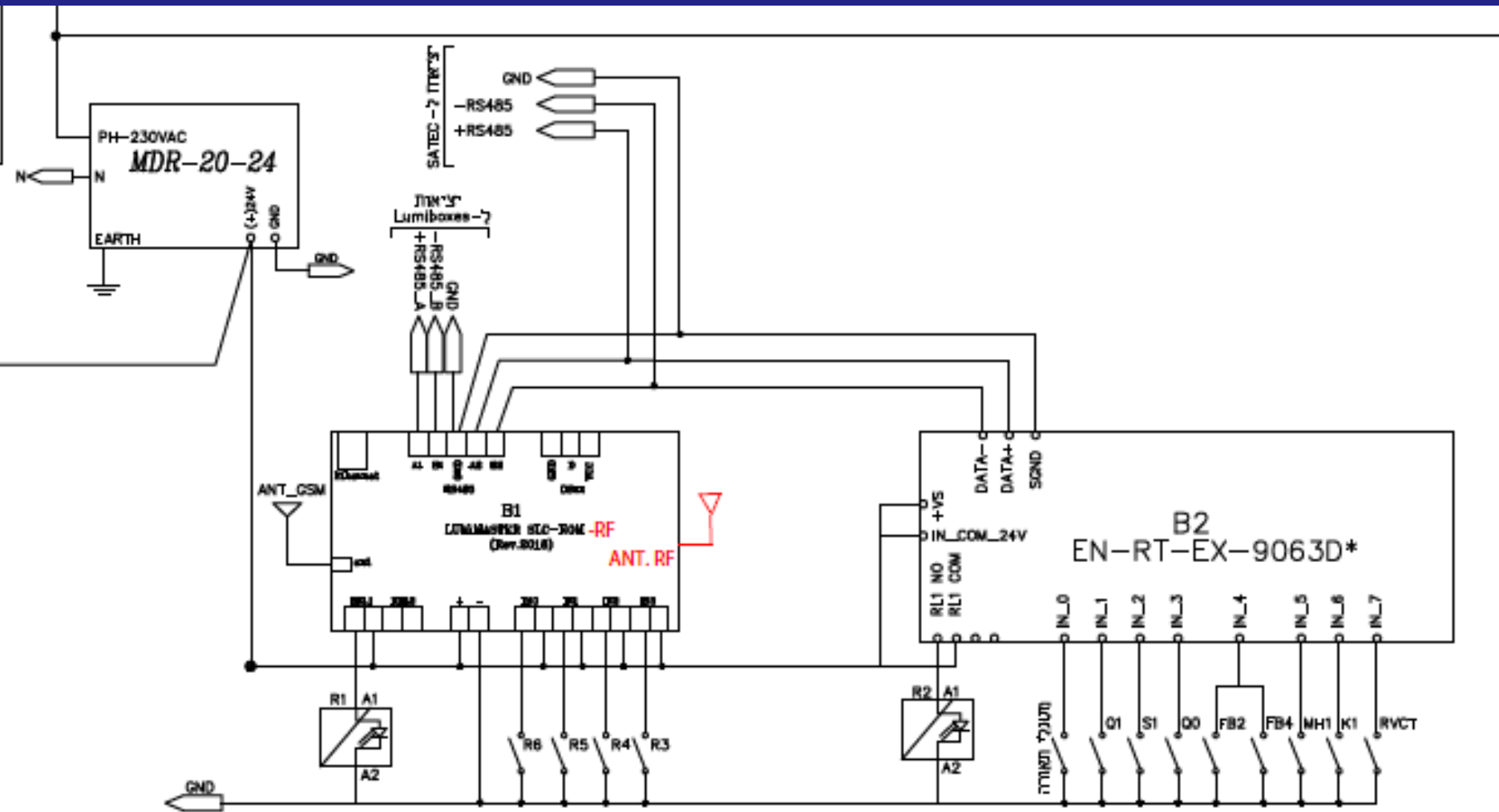
# תקשורת RF/DALI

## דוגמת תוכנית מרכזיית תאורה טיפוסית



# תקשורת RF/DALI

דוגמת תוכנית מרכזיית תאורה טיפוסית





# תקשורת RF/DALI

הכרת ציוד הבקרה להתקנה במרכזיית התאורה



תקינה:

נתונים טכניים:

- בקר תאורה – ת"י 60950, אישור משרד התקשורת,
- טמפרטורת סביבה – (+70) – (-10),
- מאפשר שליטה על עד 160 גופי תאורה,

# תקשורת RF/DALI

הכרת יחידת הקצה - להתקנה בסמוך או בתוך גוף התאורה



**אנטנה:**

**פנימית או חיצונית בהתאם**

**לדרישות התכנון,**

**תקינה:**

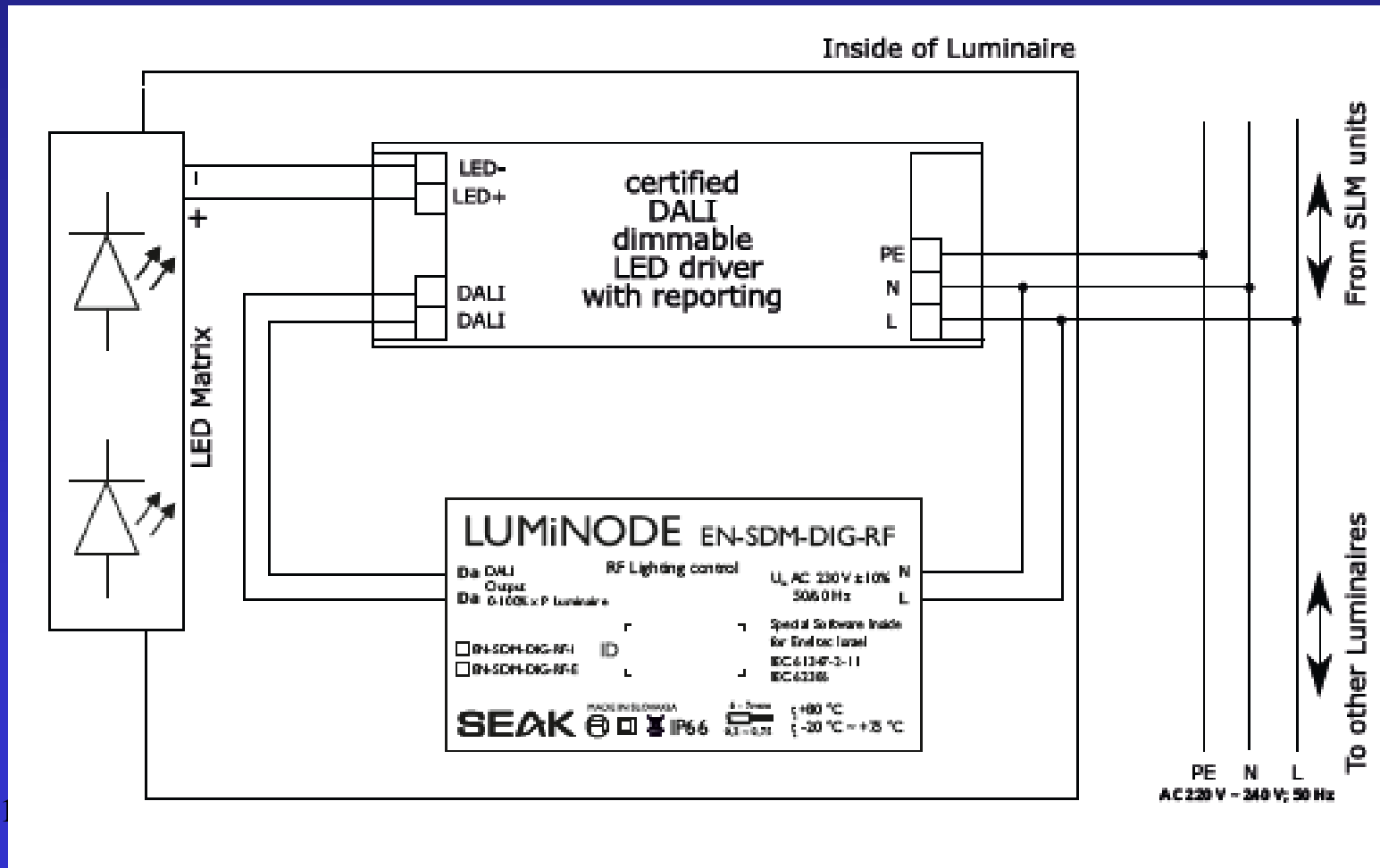
- תקן ישראלי 61347-1 + IEC61347-2-11
- אישור משרד התקשורת

**נתונים טכניים:**

- בידוד כפול,
- הגנה מלחות ואבק – IP65,
- טמפרטורת סביבה – (+75) – (-20),

# תקשורת RF/DALI

סכמה חשמלית לחיבור יחידת הקצה לגוף התאורה



# תקשורת RF/DALI

דוגמת תעודות בדיקה של בקר התאורה להתאמה לת"י 60950

המעבדה לחשמל ואלקטרוניקה

מכון התקנים הישראלי



תעודת בדיקה מספר 9812315980  
בהתאם לסעיף 12 לחוק התקנים תשי"ג - 1953

## פרטי ההזמנה

שם המזמין : אנלטק בע"מ פ.ח. : 514090778  
מענו : הבונים 2, נתניה 42504  
תאריך ההזמנה : 2018/06/17

## תאור המוצר

ספק כוח ממותג :  
הדגם הנבדק : LUMIMASTER SLC-NOM בקר תאורה  
יצרן : SEAK  
ארץ יצור : סלובקיה

## פרטי הנטילה

המדגם ניטל בתאריך: 2018/06/19 בשעה: 08:46  
כמות במדגם : 1

מהות הבדיקה: בדיקה מלאה לתקן ישראלי שאינה במסגרת תו תקן או צו יבוא חופשי

התאמה לדרישות התקן הישראלי ת"י 60950 חלק 1 - ציוד טכנולוגיית המידע - בטיחות:  
דרישות כלליות, מנובמבר 2015

# תקשורת RF/DALI

דוגמת תעודות בדיקה של יחידת הקצה RF/ DALI להתאמה לת"י 61347

המעבדה לחשמל ואלקטרוניקה

מכון התקנים הישראלי



תעודת בדיקה מספר 9952349282

בהתאם לסעיף 12 לחוק התקנים תשי"ג - 1953

## פרטי ההזמנה

שם המזמין	:	אנלטק בע"מ
מענו	:	הבונים 2, נתניה 42504
תאריך ההזמנה	:	06/05/19

## תאור המוצר

אזורי הפעלה ובקרה לנורות	:	LUMIODE EN-SDM-DIG-RF-E
הדגם הנבדק	:	SEAK
יצרן	:	סלובקיה
ארץ יצור	:	

## פרטי נטילה

המדגם ניסל בתאריך	:	07.05.19	בשעה:	08:10
כמות במדגם	:	2		

## מהות הבדיקה: בדיקת דגם במסגרת צו יבוא חופשי

התאמה לדרישות התקן	:	Lamp controlgear, particular requirements for miscellaneous electronic circuit used with luminaires (IEC 61347-2.11+Amd1:2017)
--------------------	---	--

# תקשורת RF/DALI

דוגמת אישור משרד התקשורת ליחידת הקצה RF/DALI

משרד התקשורת

אגף בכיר רישוי

ת.ד. 29107, תל-אביב 6525101



מדינת ישראל

האישור רק למכשיר שהדגם שלו מתאים בדיוק לדגם באישור זה

תאריך הדפסה: 26/03/2019

תיק מספר: 63-68768

לכבוד:

אנלטק בע"מ

הבוניס 2 נתניה

## אישור התאמה ליבואן מסחרי (אישור התאמה מאת המנהל) מס' 51-68236

המכשיר האלחוטי בעל התכונות כמפורט לעיל עומד בתנאי צו הטלגרף האלחוטי (אי תחולת הפקודה) (מס' 2), התשמ"ב – 1982, סעיף 1(א)(1): (ו)

1. נתוני הציוד:

יצרן	:	SEAK
דגם	:	EN-SDM-DIG-RF-I
סוג ציוד	:	אחר
השרות	:	טווח קצר (SRD)
אופי ציוד	:	נייח

**אנלטק בע"מ**

**טכנולוגיות תאורה וחסכון באנרגיה**

**תודה על ההקשבה**



אנלטק בע"מ

טכנולוגיות תאורה וחסכון באנרגיה

**בקרת תאורה בתקשורת קוויית**

**בפרוטוקול DALI**

מרצה: חג'בי מלכיאל

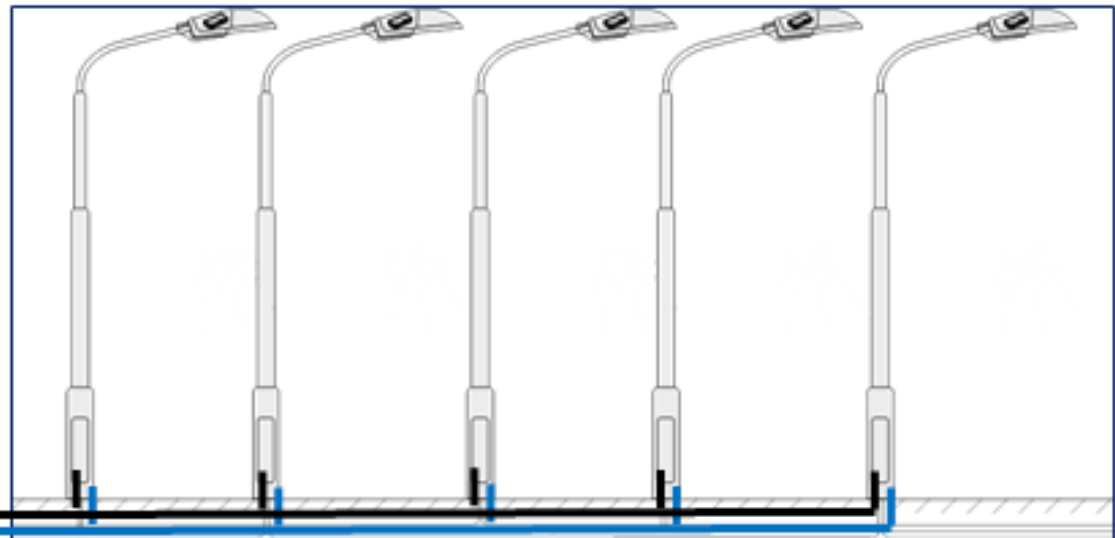
1





# תקשורת קווית בפרוטוקול DALI

## מרכזיית התאורה



תקשורת דו-כיוונית בקו תקשורת ייעודי DALI

# תקשורת קווית בפרוטוקול DALI

מתאים ליישום במתקן תאורה חדש

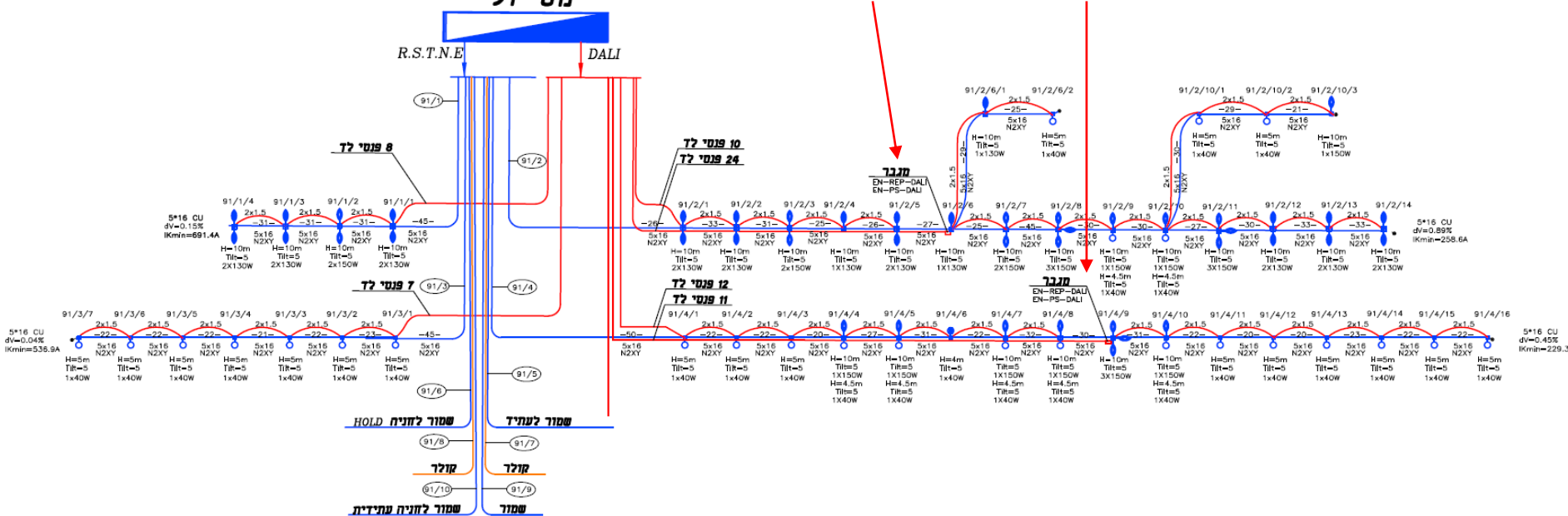
- ✓ התקנת בקר תאורה ייעודי במרכזיית התאורה,
- ✓ התקנת דרייבר DALI בגופי התאורה,
- ✓ תקשורת דו כיוונית בין בקר התאורה לבין כל ג.ת,
- ✓ חיבור כבל חשמלי  $2*1.5$  ממ"ר בין עמודי התאורה,
- ✓ התקנת מגבר תקשורת בקווי תקשורת שאורכם מעל 300 מטר,
- ✓ תפעול עצמאי מקומי ו/או ממרכז הבקרה – תוכנת ניהול

# תקשורת קווית בפרוטוקול DALI

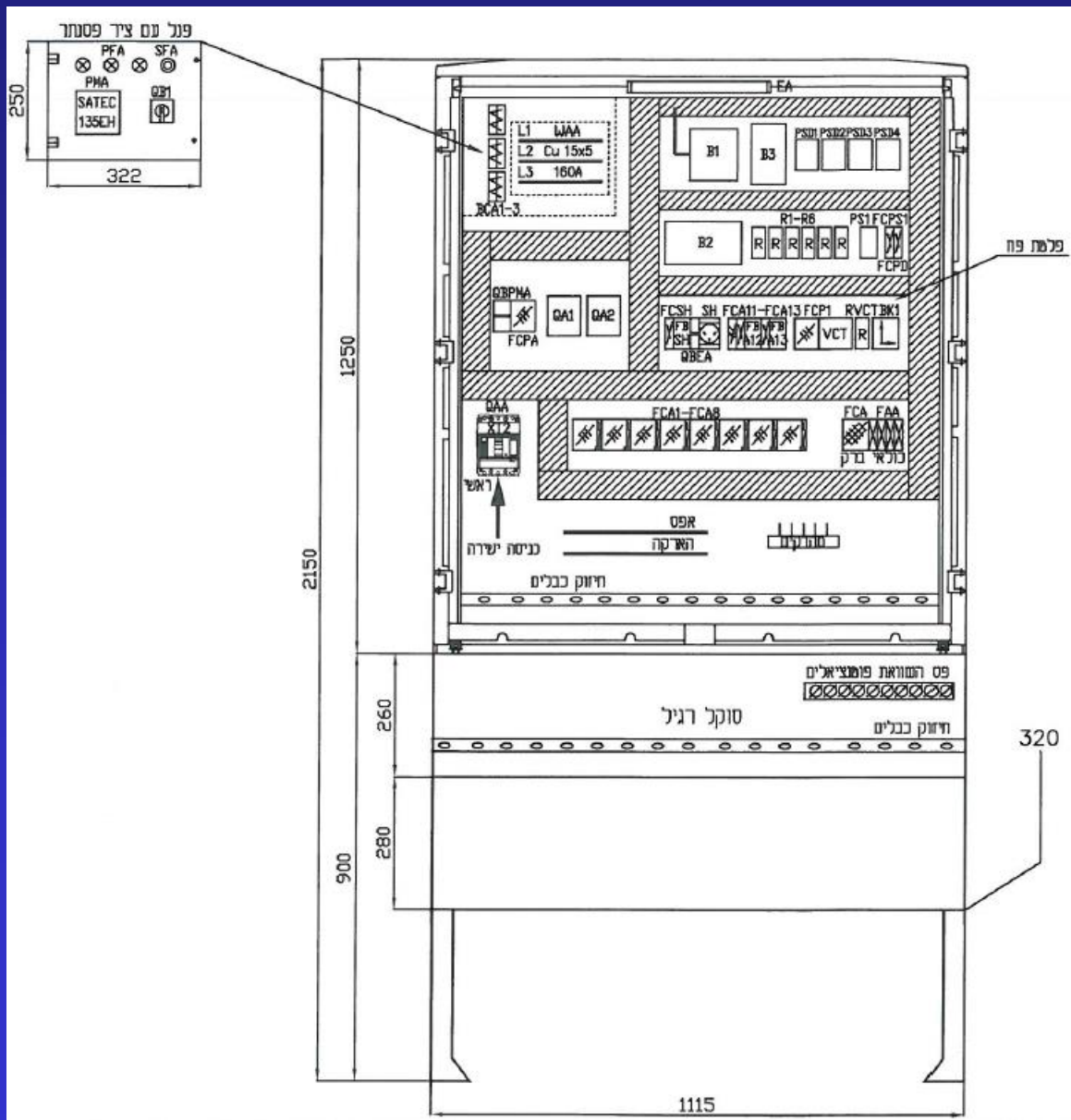
דוגמת תוכנית מערך התקשורת בהתקנה חדשה

העמודים שבהם יותקנו מגברי התקשורת

מרכזית תאורה  
מס' 91



# תקשורת קווית בפרוטוקול DALI



דוגמת תוכנית חשמלית

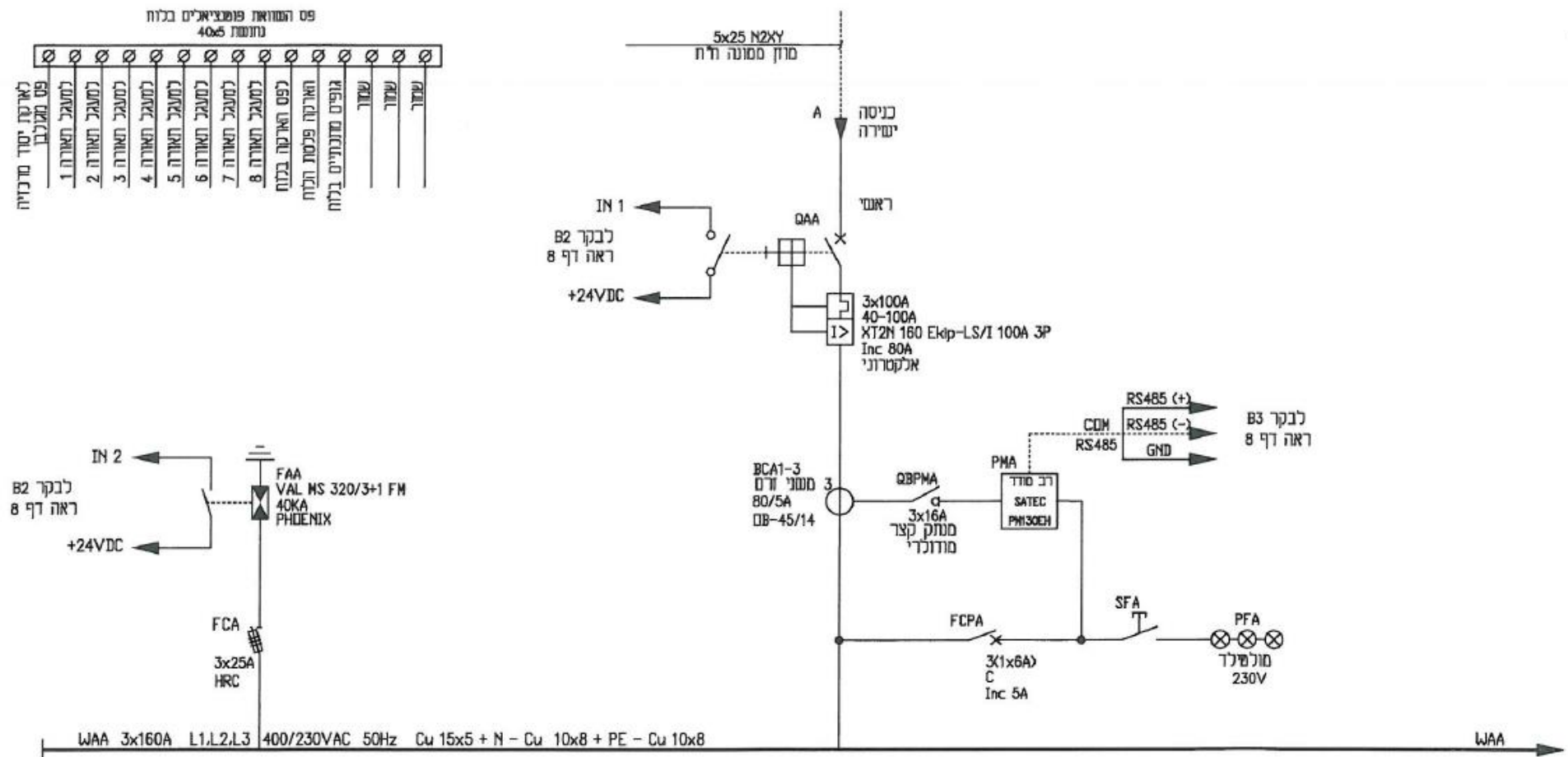
של מרכזיית תאורה

טיפוסית



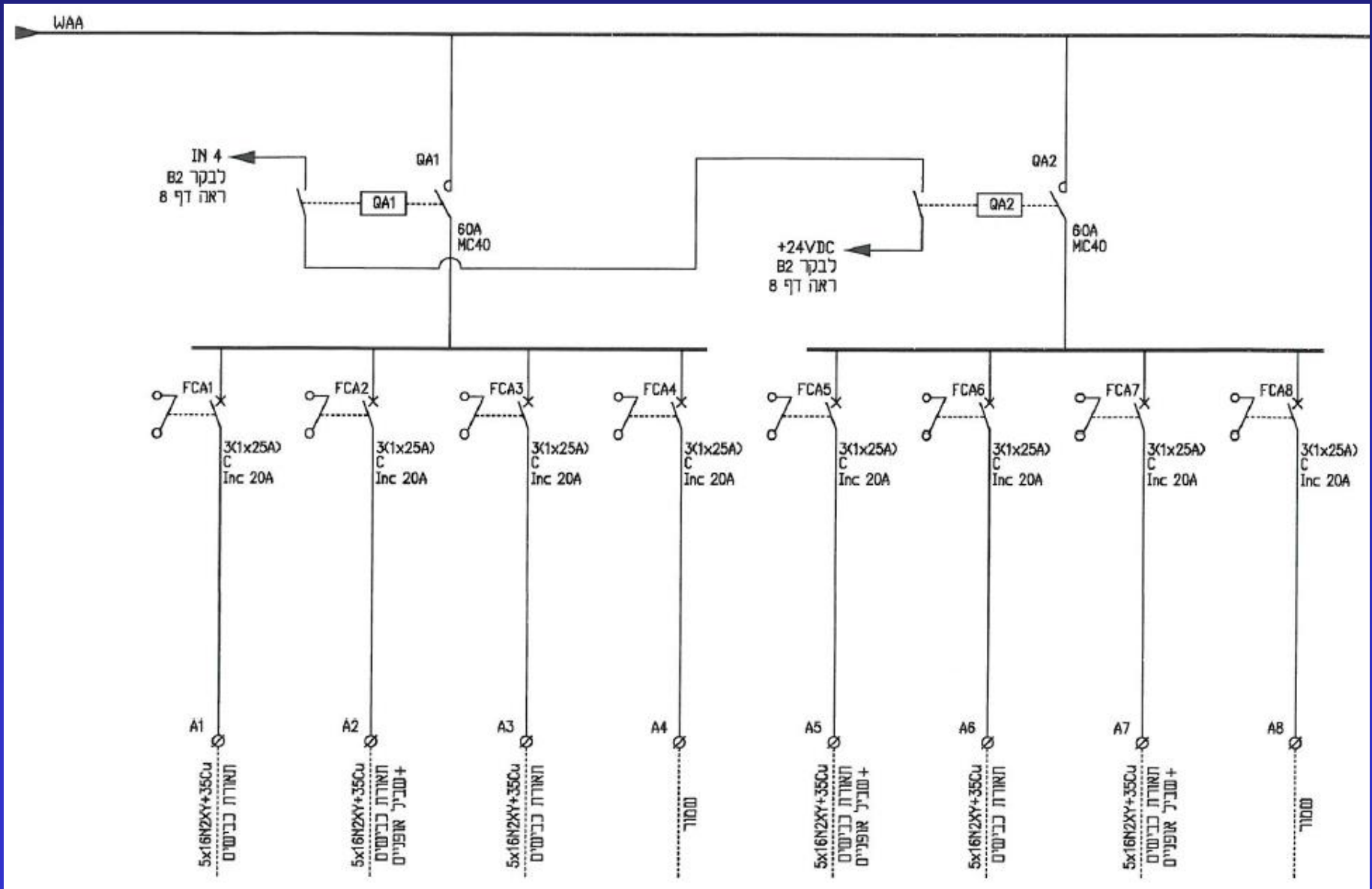
# תקשורת קווית בפרוטוקול DALI

דוגמת תוכנית חשמלית של מרכזיית תאורה טיפוסית



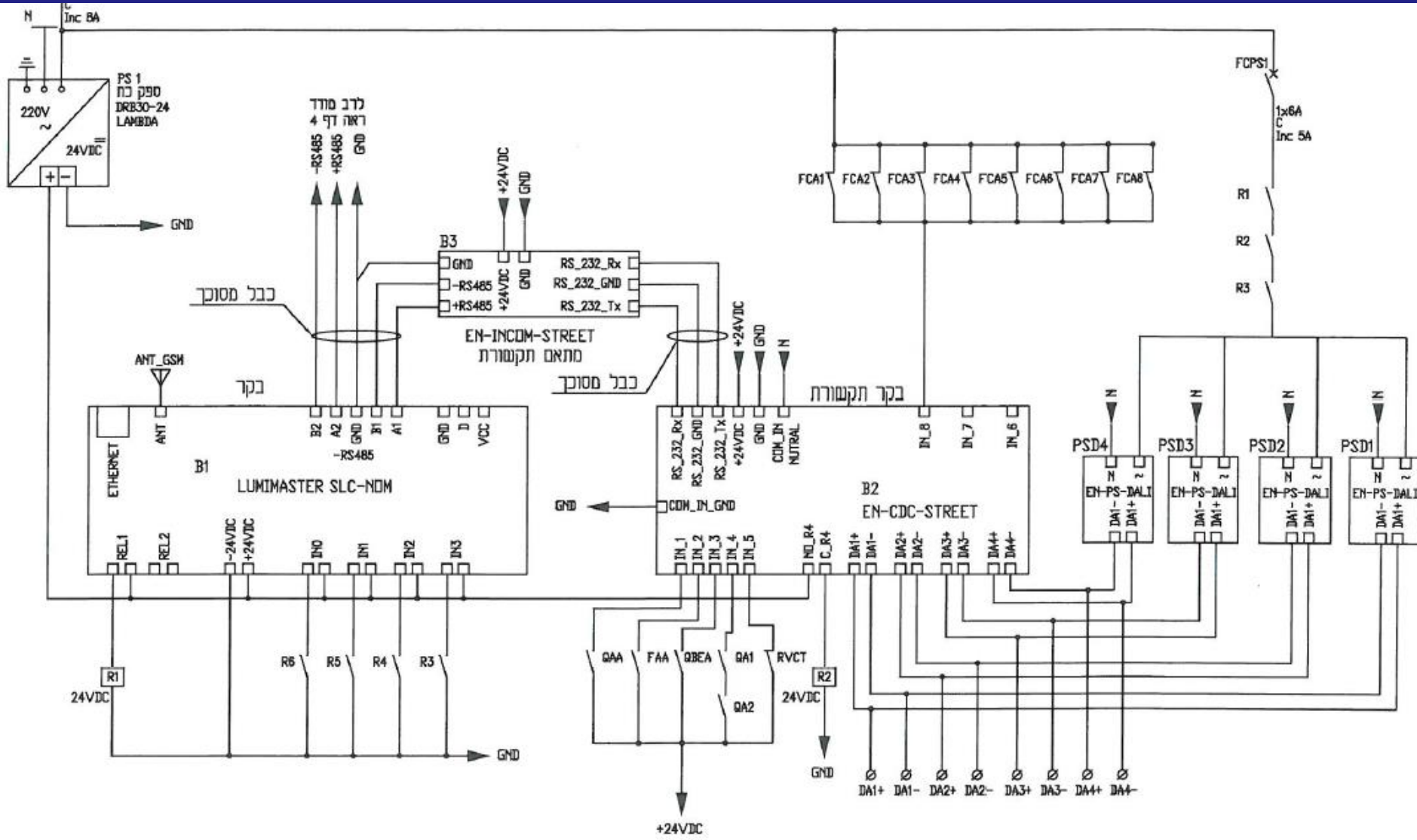
# תקשורת קווית בפרוטוקול DALI

דוגמת תוכנית חשמלית של מרכזיית תאורה טיפוסית



# תקשורת קווית בפרוטוקול DALI

דוגמת תוכנית חשמלית של מרכזיית תאורה טיפוסית



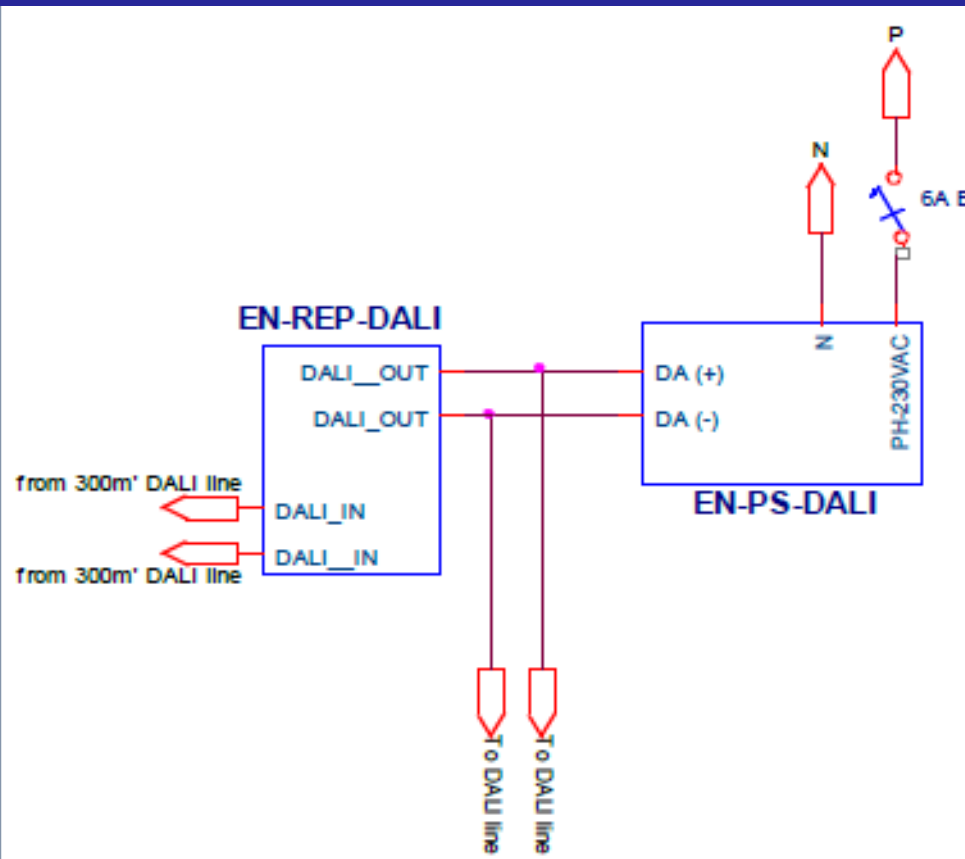


# תקשורת קווית בפרוטוקול DALI

דוגמת תוכנית חשמלית להתקנת מגבר התקשורת במגש הציוד בעמוד התאורה

## נתונים טכניים:

- הגנה חשמלית – בידוד כפול,
- טמפרטורת סביבה – (+60) – (-10)
- יצוק בחומר פולימרי,
- כולל הגנה אקטיבית מפני מתח רשת על קו התקשורת,





# תקשורת קווית בפרוטוקול DALI

הכרת ציוד הבקרה



ספק כוח DALI



מתאם תקשורת DALI קווי



בקר תאורה עם תקשורת Gprs/Modbus

נתונים טכניים:

- הגנה חשמלית – בידוד כפול,
- טמפרטורת סביבה – (+60) – (-10)
- מאפשר תפעול ושליטה על עד 255 גופי תאורה, ניתן להרחבה במודולים של 255 ג.ת,
- כולל הגנה אקטיבית מפני מתח רשת על קו התקשורת,

# תקשורת קווית בפרוטוקול DALI

## תקינה לציוד הבקרה



ספק כוח DALI



מתאם תקשורת DALI קווי



בקר תאורה עם תקשורת  
Gprs/Modbus

## תקינה:

- בקר תאורה – תקן ישראלי 60950, אישור משרד התקשורת,
- מתאם תקשורת DALI – תקן ישראלי 60950
- ספק כוח DALI – תקן ישראלי 61347-1 + IEC61347-2-11,

# תקשורת קווית בפרוטוקול DALI

דוגמת תעודות בדיקה של בקר התאורה להתאמה לת"י 60950

המעבדה לחשמל ואלקטרוניקה

מכון התקנים הישראלי



**תעודת בדיקה מספר 9812315980**  
בהתאם לסעיף 12 לחוק התקנים תשי"ג - 1953

## פרטי ההזמנה

שם המזמין : אנלטק בע"מ ח.פ. : 514090778  
מענו : הבונים 2, נתניה 42504  
תאריך ההזמנה : 2018/06/17

## תאור המוצר

ספק כוח ממותג :  
הדגם הנבדק : LUMIMASTER SLC-NOM בקר תאורה  
יצרן : SEAK  
ארץ יצור : סלובקיה

## פרטי הנטילה

המדגם ניטל בתאריך: 2018/06/19 בשעה: 08:46  
כמות במדגם : 1

**מהות הבדיקה: בדיקה מלאה לתקן הישראלי שאינה במסגרת תו תקן או צו יבוא חופשי**

התאמה לדרישות התקן הישראלי ת"י 60950 חלק 1 - ציוד טכנולוגיית המידע - בטיחות:  
דרישות כלליות, מנובמבר 2015

# תקשורת קווית בפרוטוקול DALI

דוגמת תעודות בדיקה של מתאם תקשורת DALI קווי להתאמה לת"י 60950

המעבדה לחשמל ואלקטרוניקה		מכון התקנים הישראלי			
<b>תעודת בדיקה מספר 9712324957</b> בהתאם לסעיף 12 לחוק התקנים תשי"ג - 1953					
<b>פרטי ההזמנה</b>					
		שם המזמין :	אנלטק בע"מ פ.ח.פ. :	514090778	
		מענו :	הבונים 2, נתניה :	42504	
		תאריך ההזמנה :	17/09/24 :		
<b>תאור המוצר</b>					
		ספק כוח ממותג			
		הדגם הנבדק :	EN-CDC-STREET בקר תקשורת DALI :		
		יצרן :	אנלטק בע"מ :		
		ארץ יצרן :	ישראל :		
<b>פרטי הנטילה</b>					
		המדגם ניטל בתאריך :	17/09/03 בשעה :	11:44 הנוטל: המזמין	
		כמות במדגם :	1 :		
<b>מהות הבדיקה:בדיקה מלאה לתקן ישראלי שאינה במסגרת תו תקן או צו יבוא חופשי</b>					
התאמה לדרישות התקן הישראלי ת"י 60950 חלק 1 - ציוד טכנולוגיית המידע - בטיחות: דרישות כלליות, מנובמבר 2015					

# תקשורת קווית בפרוטוקול DALI

דוגמת תעודות בדיקה של ספק כוח DALI להתאמה לת"י 61347

המעבדה לחשמל ואלקטרוניקה		מכון התקנים הישראלי		
<b>תעודת בדיקה מספר 9712323207/2</b>				
בהתאם לסעיף 12 לחוק התקנים תשי"ג - 1953				
תעודה זו מחליפה ומבטלת תעודת בדיקה מספר 9712323207/1 מתאריך 28.08.2017				
<b>פרטי ההזמנה</b>				
שם המזמין	:	אנלטק בע"מ		
מענו	:	הבונים 2, נתניה 42504		
תאריך ההזמנה	:	24/08/17		
<b>תאור המוצר</b>				
אביזר הפעלה לתקשורת DALI	:			
הדגם הנבדק	:	EN-PS-DALI		
יצרן	:	אנלטק בע"מ		
ארץ יצור	:	ישראל		
<b>פרטי נטילה</b>				
המדגם ניטל בתאריך	:	24/08/17	בשעה:	10:29
כמות במדגם	:	4		
<b>מהות הבדיקה: בדיקת דגם שאינה במסגרת תו תקן או צו יבוא חופשי</b>				
התאמה לדרישות התקן				
Lamp controlgear, particular requirements for miscellaneous electronic circuits used with luminaires (IEC 61347-2-11:2001)				

**אנלטק בע"מ**

**טכנולוגיות תאורה וחסכון באנרגיה**

**תודה על ההקשבה**

